

REQUERIMIENTOS DEL BAFLE

TAMAÑO DE SALIDA DE AIRE : 4.0"

PROFUNDO DE LA SALIDA

PROFUNDIDA EN 1.95" : 58.5 Hz

PROFUNDIDA EN 5.0" : 45.0 Hz

CARACTERISTICAS FISICAS

DIAMETRO DE BOCINA : 12"

POTENCIA MAXIMA : 600 W

POTENCIA CONTINUA RMS : 300 W

SENSIBILIDAD 1W @ 1M : 98.5 dB

RANGO DE FRECUENCIA : 30Hz - 5800Hz

IMPEDANCIA NOMIAL : 8 Ohms

DIAMETRO DE BOBINA : 3.0"

PESO DEL MAGNETO : 58 Oz (1,6442gr)

PESO NETO DE BOCINA : 5.20 kg

MATERIALES

MAGNETO : FERRITA

CANASTA : ALUMINIO

SUSPENSIÓN : TELA - PLASTICA

CONO Y CUBREPOLVO : PAPEL - SOLIDO

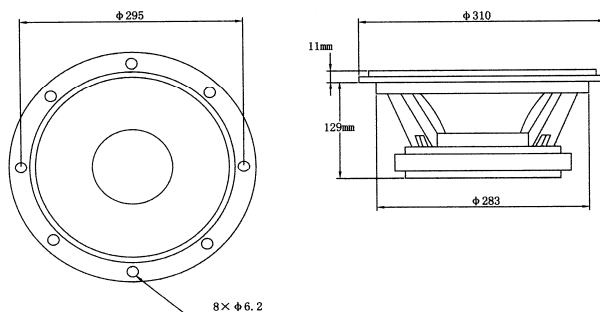
BOBINA : KAPTON

EMBOBINADO : ALUMINIO/PLANO



PARAMETROS THIELE - SMALL

Fs	= Frecuencia de resonancia aire libre en Hz	: 58.5 Hz
Re	= Resist. DC bobina de voz en Ohmios	: 5.6 Ω
Le	= Inductancia de la bobina @ 1KHz	: 0.60 mH
Qms	= Factor Q mecanico del equipo	: 8.73
Qes	= Factor Q electrico del equipo	: 0.69
Qts	= Factor Q total del equipo	: 0.64
Vas	= Vol. Acustico equivalente en Litros	: 68.5 Lts
BL	= Densidad flujo TM, largo producto	: 12.1 Tm
Mms	= mesa mec. de cono y carga aire libre	: 44.0 gr
Sd	= Area de piston en cm. Cuadrados	: 530 cm ²
Xmax	= Desplazamto, lin. Max del cono	: 7.5 mm
Cms	= Conformidad suspensión mecanica	: 0.176 mm/N



APLICACIONES DE USO

: MEDIOS / BAJOS

