

REQUERIMIENTOS DEL BAFLE

TAMAÑO DE SALIDA DE AIRE	: 2.0"
PROFUNDO DE LA SALIDA	
PROFUNDIDA EN 0.55"	: 104.2 Hz
PROFUNDIDA EN 7.70"	: 45.0 Hz

CARACTERISTICAS FISICAS

DIAMETRO DE BOCINA	: 8"
POTENCIA MAXIMA	: 350 W
POTENCIA CONTINUA RMS	: 175 W
SENSIBILIDAD 1W @ 1M	: 96.0 dB
RANGO DE FRECUANCIA	: 70Hz - 6000Hz
IMPEDANCIA NOMIAL	: 8 Ohms
DIAMETRO DE BOBINA	: 2"
PESO DEL MAGNETO	: 35 Oz (992gr)
PESO NETO DE BOCINA	: 2.65Kg

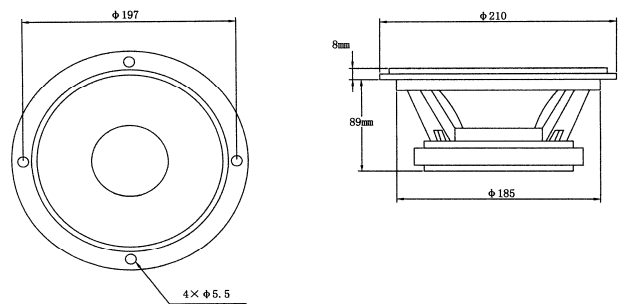
MATERIALES

MAGNETO	: FERRITA
CANASTA	: ALUMINIO
SUSPENSIÓN	: TELA - PLASTICA
CONO Y CUBREPOLVO	: PAPEL - SOLIDO
BOBINA	: KAPTON
EMBOBINADO	: ALUMINIO/PLANO



PARAMETROS THIELE - SMALL

Fs	= Frecuencia de resonancia aire libre en Hz	: 104.2 Hz
Re	= Resist. DC bobina de voz en Ohmios	: 5.6 Ω
Le	= Inductancia de la bobina @ 1KHz	: 0.5 mH
Qms	= Factor Q mecanico del equipo	: 7.4
Qes	= Factor Q electrico del equipo	: 0.9
Qts	= Factor Q total del equipo	: 0.8
Vas	= Vol. Acustico equivalente en Litros	: 9.4 Lt
BL	= Densidad flujo TM, largo producto	: 8.9 Tm
Mms	= mesa mec. de cono y carga aire libre	: 17.8 gr
Sd	= Area de piston en cm. Cuadrados	: 220 cm ²
Xmax	= Desplazamto. lin. Max del cono	: 2.0 mm
Cms	= Conformidad suspensión mecanica	: 0.140 mm/N



APLICACIONES DE USO

: MEDIOS

